

Mehrfach-Grundplatte

für die pneumatischen und elektropneumatischen Wegeventile

Artikel Nr. 106625

Typen Nr. 520.05-18



Beispielhafte Darstellung

Grundplatten aus Leichtmetalllegierung für 2 - 10 Ventilpositionen.
Nicht für die Wegeventile in der Robustausführung sowie Typ 3A, 4A, 3V, 4V passend.

Technische Informationen

Beschreibung	Grundplatte für 5 Ventilpositionen
Material	Aluminium
für Ventile Anschluss	G 1/8
Ausführung	mit 15 Schrauben und 15 Dichtungen

Kaufmännische Daten

Zolltarifnummer	84818099
Ursprungsland	IT
eCl@ss 5.1.4	27299205
eCl@ss 9.0	27299205
UNSPSC_Code_v190501	40141616
UNSPSC_CodeDesc_v190501	Valve parts or accessories

Material Informationen

REACH SVHC1 Stoff Name	no
CAS-Nr. SVHC 1	no CAS No.
RoHS Werkstoff-Hinweis	RoHS compliant
REACH Info	no SVHC substance included

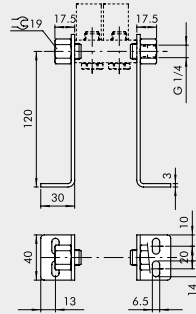
**ZUBEHÖR: 1/8" GRUNDPLATTEN FÜR REIHE 70
PNV-SOV VENTILE**

GRUNDPLATTE MIT 2 BIS 7 POSITIONEN + VERSCHRAUBUNGEN



Bestellnummer	Beschreibung	Gewicht [g]
0221000200	CSA-18-02	70
0221000300	CSA-18-03	99
0221000400	CSA-18-04	131
0221000500	CSA-18-05	162
0221000600	CSA-18-06	192
0221000700	CSA-18-07	229

HALTEWINKEL-SATZ H120



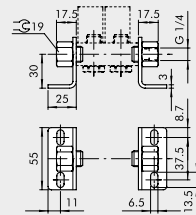
Bestellnummer	Beschreibung	Gewicht [g]
0221000190	CSA-18-00	309

HALTEWINKEL-SATZ H60



Bestellnummer	Beschreibung	Gewicht [g]
0221000191	CSA-18-0C	213

HALTEWINKEL-SATZ H30



Bestellnummer	Beschreibung	Gewicht [g]
0221000192	CSA-18-0E	181

VENTILE

ZUBEHÖR FÜR VENTILE REIHE 70

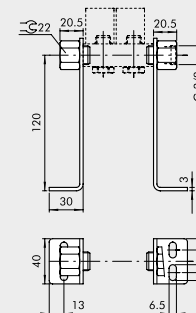
ZUBEHÖR: 1/4" GRUNDPLATTEN FÜR VENTILE DER REIHE 70 PNV-SOV

GRUNDPLATTE VON 2 BIS 7 POSITIONEN + VERSCHRAUBUNGEN



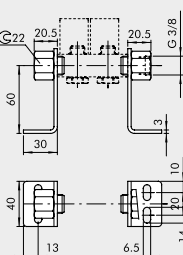
Bestellnummer	Beschreibung	Gewicht [g]
0222000200	CSA-14-02	89
0222000300	CSA-14-03	131
0222000400	CSA-14-04	174
0222000500	CSA-14-05	213
0222000600	CSA-14-06	252
0222000700	CSA-14-07	328

HALTEWINKEL-SATZ H120



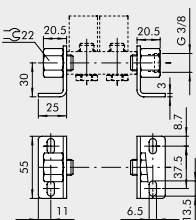
Bestellnummer	Beschreibung	Gewicht [g]
0222000190	CSA-14-00	338

HALTEWINKEL-SATZ H60



Bestellnummer	Beschreibung	Gewicht [g]
0222000191	CSA-14-0C	242

HALTEWINKEL-SATZ H30



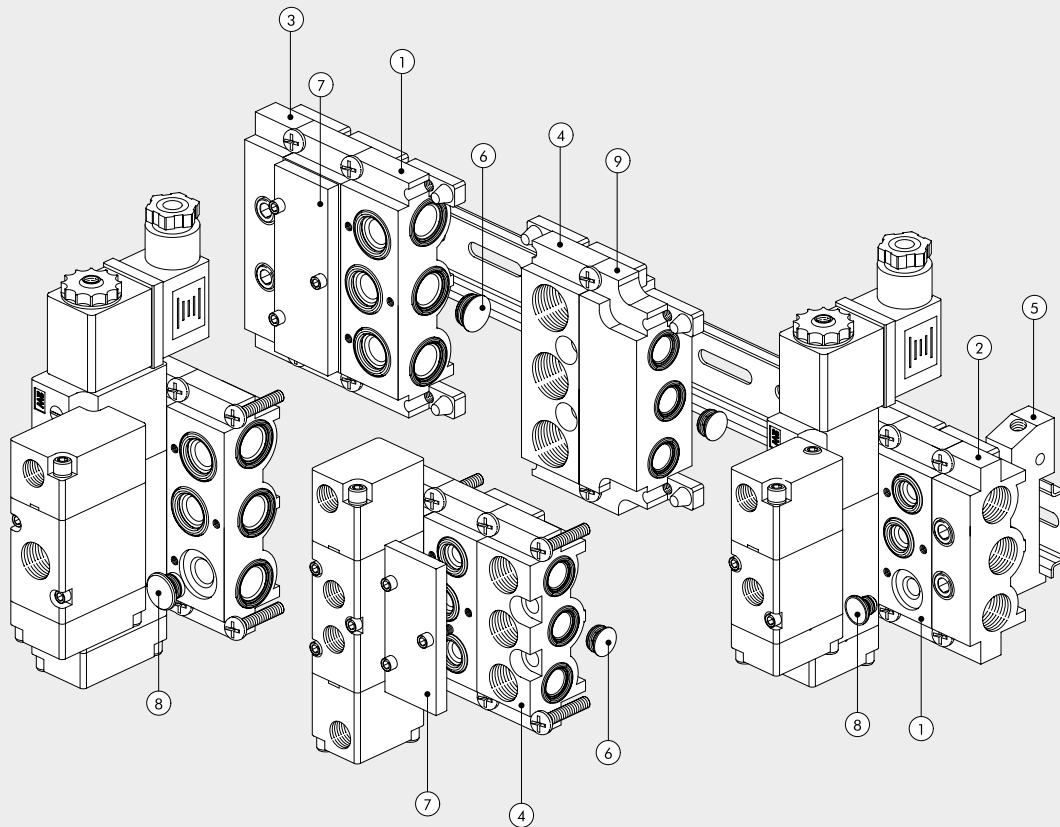
Bestellnummer	Beschreibung	Gewicht [g]
0222000192	CSA-14-0E	209

ZUBEHÖR: GRUNDPLATTEN-SYSTEME FÜR VENTILE DER REIHE 70 PNV-SOV

MODULARE GRUNDPLATTEN FÜR VENTILE DER REIHE 70 SOV-PNV

VENTILE

ZUBEHÖR FÜR VENTILE REIHE 70



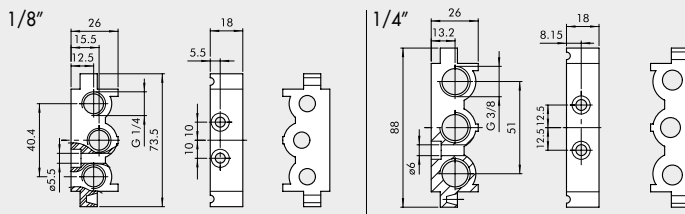
Ziffer	1/8"	1/4"	Beschreibung
①	0226004150	0226005150	Modulare Grundplatte
②	0226004201	0226005201	Endplatte ohne O-Ringe
③	0226004200	0226005200	Endplatte mit O-Ringen
④	0226004300	0226005300	Einspeisung Oben
⑤	0226004600	0226005600	Adapter für Omega-Schiene
⑥	0226004000	0226005000	Zwischenstopfen (Kanalteller)
⑦	0226004500	0226005500	Blindplatte
⑧	0226004001	0226005001	Stopfen 3/2
⑨	0226006600	-	Größenadapter

① MODULARE GRUNDPLATTE



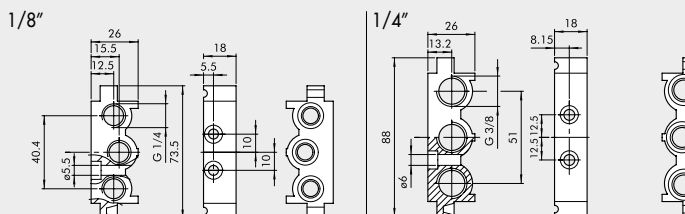
Bestellnummer	Beschreibung	Gewicht [g]
0226004150	Modulare Grundplatte 1/8"	110
0226005150	Modulare Grundplatte 1/4"	131

② ENDPLATTE OHNE O-RINGE



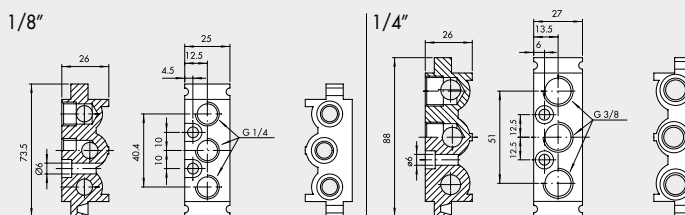
Bestellnummer	Beschreibung	Gewicht [g]
0226004201	Endplatte ohne O-Ringe 1/8"	52
0226005201	Endplatte ohne O-Ringe 1/4"	57

③ ENDPLATTE MIT O-RINGEN



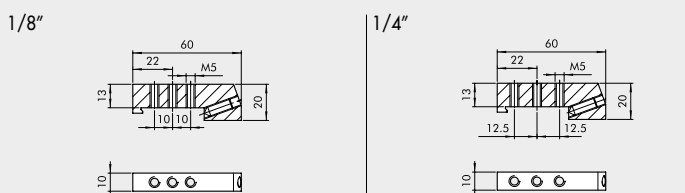
Bestellnummer	Beschreibung	Gewicht [g]
0226004200	Endplatte mit O-Ringen 1/8"	74
0226005200	Endplatte mit O-Ringen 1/4"	80

④ ZWISCHENPLATTE / ZULUFT VON OBEN



Bestellnummer	Beschreibung	Gewicht [g]
0226004300	Einspeisung Oben 1/8"	93
0226005300	Einspeisung Oben 1/4"	109

⑤ ADAPTER FÜR OMEGA-SCHIENE (DIN EN 50022)



Bestellnummer	Beschreibung	Gewicht [g]
0226004600	Adapter für Omega-Schiene 1/8"	46
0226005600	Adapter für Omega-Schiene 1/4"	46

Hinweis: Auch für Mehrfach-Grundplatten

VENTILE

ZUBEHÖR FÜR VENTILE REIHE 70

⑥ ZWISCHEN-STOPFEN

1/8"



1/4"



Bestellnummer	Beschreibung	Gewicht [g]
0226004000	Zwischenstopfen 1/8"	2
0226005000	Zwischenstopfen 1/4"	3

⑦ BLINDPLATTE FÜR FREIE PLÄTZE

1/8"



1/4"



Bestellnummer	Beschreibung	Gewicht [g]
0226004500	Blindplatte 1/8"	23
0226005500	Blindplatte 1/4"	29

⑧ STOPFEN FÜR 3/2-WEGE

1/8"



1/4"



Bestellnummer	Beschreibung	Gewicht [g]
0226004001	Stopfen 3/2 1/8"	2
0226005001	Stopfen 3/2 1/4"	4

⑨ GRÖSSEN-ADAPTER 1/8" - 1/4"

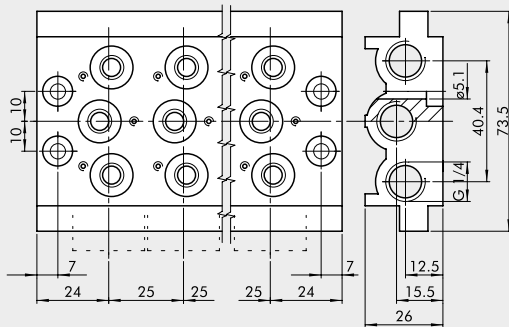


Bestellnummer	Beschreibung	Gewicht [g]
0226006600	Adapter Grösse 1/8", 1/4"	177

ANMERKUNGEN

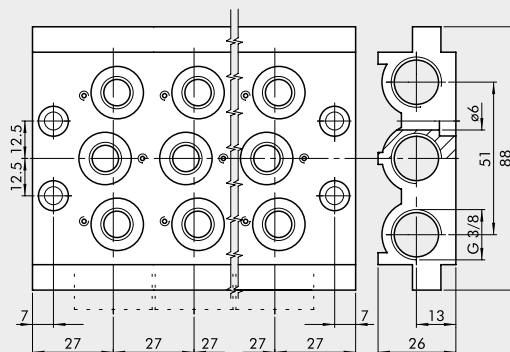
ZUBEHÖR: MEHRFACH-GRUNDPLATTEN FÜR VENTILE DER REIHE 70 PNV-SOV

MEHRFACH-GRUNDPLATTEN 1/8"



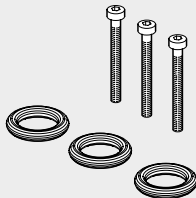
Bestellnummer	Beschreibung	Typ	Gewicht [g]
0223000201	2-fach Grundplatte	CVM-18-02	236
0223000301	3-fach Grundplatte	CVM-18-03	321
0223000401	4-fach Grundplatte	CVM-18-04	407
0223000501	5-fach Grundplatte	CVM-18-05	494
0223000601	6-fach Grundplatte	CVM-18-06	587
0223000701	7-fach Grundplatte	CVM-18-07	711
0223000801	8-fach Grundplatte	CVM-18-08	760
0223000901	9-fach Grundplatte	CVM-18-09	842
0223001001	10-fach Grundplatte	CVM-18-10	923

MEHRFACH-GRUNDPLATTEN 1/4"



Bestellnummer	Beschreibung	Typ	Gewicht [g]
0224000201	2-fach Grundplatte	CVM-14-02	296
0224000301	3-fach Grundplatte	CVM-14-03	406
0224000401	4-fach Grundplatte	CVM-14-04	515
0224000501	5-fach Grundplatte	CVM-14-05	624
0224000601	6-fach Grundplatte	CVM-14-06	733
0224000701	7-fach Grundplatte	CVM-14-07	845
0224000801	8-fach Grundplatte	CVM-14-08	956
0224000901	9-fach Grundplatte	CVM-14-09	1055
0224001001	10-fach Grundplatte	CVM-14-10	1086

DICHTUNGSSATZ



Bestellnummer	Beschreibung	Gewicht [g]
0226004701	Dichtungssatz für 1/8" Grundplatte	5
0226005701	Dichtungssatz für 1/4" Grundplatte	5

VENTILE

ZUBEHÖR FÜR VENTILE REIHE 70

Zubehör

	Artikel Nr.	Typen Nr.
Abdeckplatte für Grundplattensystem/Mehrfach-Grundplatten, für Ventile Anschluss G 1/8	106631	520.18-A
Verschlussstopfen für Grundplattensystem/Mehrfach-Grundplatten Typ 520, für 3/2-Wegeventile Anschluss G 1/8	119139	520.18-V
Zwischenstopfen (Kanalteiler) für Grundplattensystem/Mehrfach-Grundplatten Typ 520, für Ventile Anschluss G 1/8	129152	520.18-Z
Omega-Adapter, Grundplattensystem/Mehrfach-Grundplatten für Ventile Reihe 70/Basic, für Ventile Anschluss G 1/8	146737	0226004600

Ersatzteil

	Artikel Nr.	Typen Nr.
Dichtsatz für Grundplattensystem/Mehrfach-Grundplatten, für Ventile Anschluss G 1/8, bestehend aus 3 Dichtungen und 3 Schrauben	129904	520.18-DS