

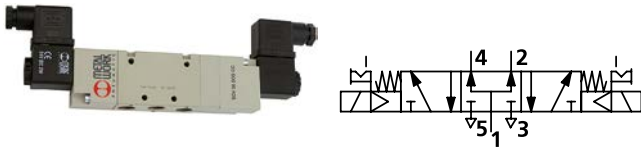
## 5/3-Wegeventil

elektropneumatisch, mit Stecker und Spule, Reihe 70

**PLUS** ||

Artikel Nr. 106591

Typen Nr. 517.326



Beispielhafte Darstellung

Traditionelle Wegeventile der Reihe 70 in elektropneumatischer Ausführung. Diese Ventile finden einen breiten Anwendungsbereich als Muffenventil, Direktanbau am Zylinder mit Spezialadapter oder als Serienventile mit Mehrfach-Grundplatten und Einzelverkettungsplatten (Versorgungsleisten).

### Technische Informationen

Funktion	5/3
Betätigung	Mitte belüftet
Steuerluftzufuhr	intern
Anschluss	G 1/2
Spannung	230 V AC
Frequenz	50/60 Hz
DN	15
Durchflusswertmessung 1	Durchfluss bei 6 bar und $\Delta p$ 0,5 bar
Durchfluss 1	3200 NI/min
Durchflusswertmessung 2	Durchfluss bei 6 bar und $\Delta p$ 1 bar
Durchfluss 2	4600 NI/min
Medium	Gefilterte Druckluft mit oder ohne Ölung. Wenn geölt, dann kontinuierlich.
Betriebsdruck	max. 10 bar
Mediumtemperatur	-10 bis 60 °C
Umgebungstemperatur	-10 bis 50 °C
Dichtmaterial	NBR
Steuerluftanschluss	-
Handhilfsbetätigung	rastend

## Kaufmännische Daten

Zolltarifnummer	84818079
Ursprungsland	IT
eCl@ss 5.1.4	27291501
eCl@ss 9.0	27291390
UNSPSC_Code_v190501	40141603
UNSPSC_CodeDesc_v190501	Pneumatic valves

## Material Informationen

REACH SVHC1 Stoff Name	lead
CAS-Nr. SVHC 1	7439-92-1
RoHS Werkstoff-Hinweis	RoHS compliant
REACH Info	contains SVHC substance

## VENTILE REIHE 70

The Series 70 forms part of Metal Work's full range of traditional valves.

They are available in sizes 1/8", 1/4", 3/8" and 1/2", versions 3/2, 5/2, 5/3 and double 3/2, with mechanical, manual, pneumatic and electric drives.

They can be installed in line, onto a wall, on the cylinder (using a special bracket) or in series (on a multiple or modular base) to suit all possible applications.

A range of valves (Series 70 LT) designed using components for specific low-temperature applications is now available for the most commonly used types and sizes.

These highly reliable valves comply with the main applicable standards, including Atex, ISO 13489 and SIL, as stated in the documents and certificates available online.



VENTILE

VENTILE REIHE 70

TECHNISCHE DATEN		1/8"	1/4"	3/8"	1/2"
Anschluss		1/8"	1/4"	3/8"	1/2"
Arbeitsdruckbereich series 70 versions	bar			2.5 ÷ 10	
monostabil				1 ÷ 10	
bistabil				Vakuum ÷ 10	
mit externer Zuluft					
Operating pressure series 70 LT (low temperature) versions	bar				
hand operated		Vakuum ÷ 10		-	
pneumatic and solenoid/pneumatic	t = -40°C ÷ -10°C	5 ÷ 10		-	
	t = -10°C ÷ +60°C	3 ÷ 10		-	
Minimaler Druck der externen Zuluft	bar			2.5	
Temperaturbereich	°C				
series 70 versions				-10 ÷ +60	
series 70 LT (low temperature) versions				-40 ÷ +60	
Nenn Durchmesser	mm	5	7.5	13.3	15
Durchflussleistung C	Nl/min · bar	121.43	264.26	505.52	971.43
Kritischer Faktor b	bar/bar	0.32	0.27	0.32	0.43
Durchfluss bei 6 bar ΔP 0.5 bar	Nl/min	400	750	1560	3200
Durchfluss bei 6 bar ΔP 1 bar	Nl/min	550	1100	2150	4600
Einbaulage		In jeder Positionen (nicht für bistabile Ventile bei Vibrationen).			
Medium		Gefilterte Druckluft mit oder ohne Ölung. Wenn geölt, dann kontinuierlich.			
Empfohlene Öle		For series 70 LT (low-temperature) versions, it is recommended to use of perferamente dried air. ISO und UNI FD 22			
Maximales Drehmoment für die Spulennutter	Nm	For series 70 LT (low-temperature) it is not expected to be used with lubricated air.			
Kompatibilität mit Ölen		1 Siehe Kapitel Z1			

### KOMPONENTEN

- ① VENTILKÖRPER: Aluminium oberflächenvergütet
- ② ENDSTÜCKE: Kunststoff
- ③ KOLBEN: chemisch vernickeltes Aluminium
- ④ DISTANZSTÜCK: Kunststoff
- ⑤ DICHTUNGEN: NBR
- ⑥ HILFSKOLBEN: Hostaform®
- ⑦ HILFSKOLBEN-DICHTUNG: NBR
- ⑧ FILTER: gesinterte Bronze
- ⑨ FEDER: Sonderstahl
- ⑩ ANKERSYSTEM: Messinghülse mit Edelstahl-Kern



**COMPONENTS SERIES 70 LT (LOW TEMPERATURE)**

- ① VENTILKÖRPER: Aluminium oberflächenvergütet
- ② ENDSTÜCKE: Aluminium
- ③ KOLBEN: chemisch vernickeltes Aluminium
- ④ DISTANZSTÜCK: Kunststoff
- ⑤ DICHTUNGEN: NBR
- ⑥ HILFSKOLBEN: Aluminium
- ⑦ HILFSKOLBEN-DICHTUNG: NBR
- ⑧ FILTER: gesinterte Bronze
- ⑨ FEDER: Sonderstahl
- ⑩ ANKERSYSTEM: Messinghülse mit Edelstahl-Kern  
(version specific for low-temperature applications)



VENTILE

VENTILE REIHE 70

**DURCHFLUSSDIAGRAMM**

**VENTILE REIHE 70 1/8"**

Durchfluss



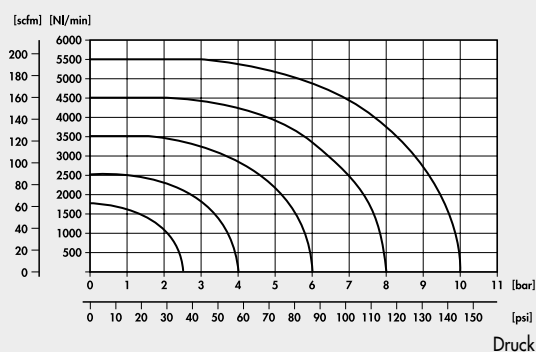
**VENTILE REIHE 70 1/4"**

Durchfluss



**VENTILE REIHE 70 3/8"**

Durchfluss



**VENTILE REIHE 70 1/2"**

Durchfluss



**VENTILE REIHE 70, ELEKTROPNEUMATISCH**

TECHNISCHE DATEN	1/8"	1/4"	3/8"	1/2"	
Arbeitsdruckbereich:					
• monostabil	bar	2.5 ÷ 10			
• bistabil	bar	1 ÷ 10			
• externe Steuerluft	bar	Vakuum ÷ 10			
Minimaler Arbeitsdruck	bar	2.5			
Temperaturbereich	°C	-10 ÷ +60			
Nenn Durchmesser	mm	5	7.5	13.3	15
Durchflussleistung C	Nl/min · bar	121.43	264.26	505.52	971.43
Kritisches Verhältnis b	bar/bar	0.32	0.27	0.32	0.43
Durchfluss bei 6 bar ΔP 0.5 bar	Nl/min	400	750	1560	3200
Durchfluss bei 6 bar ΔP 1 bar	Nl/min	550	1100	2150	4600
TRA / TRR monostabil bei 6 bar	ms	15/35	19/45	21/72	36/100
TRA / TRR bistabil bei 6 bar	ms	20/20	21/21	18/18	25/25
Handhilfsbetätigung		bistabil			
Elektrische Spannungen		12; 24 VDC - 24; 110; 220V AC 50/60Hz			
Elektrische Leistung		2 W (DC) 3.5VA (AC)			
Spannungstoleranz	%	-10 ÷ +15			
Isolationsklasse		F 155			
Max. Drehmoment für Spulennutter	Nm	1			



\* Bistabil an der elektrischen Ansteuerung. Monostabil am Ventilkörper

**TYPENSCHLÜSSEL**

SO V FAMILIE	2 ANSCHLÜSSE	3 FUNKTION	SO BETÄTIGUNG 14	S RÜCKSTELLUNG (12)	NC WEITERE MERKMALE
SO V Magnetspule / pneumatisch	2 1/8" 3 1/4" C 3/8" 4 1/2"	3 3/2 5 5/2 6 5/3 ■ 8 2-3/2	SO Magnetspule SE Magnetspule + externe Steuerluft	S Mechanische Feder B Bistabil D Differentialkolben P Pneumatisch ◆ A Pneumatisch/mechanische Feder*	OO no indication NC Normal geschlossen NO Normal offen CC Zentrum geschlossen OC Zentrum entlüftet PC Zentrum belüftet ▲ NC-NO Normal geschlossen - Normal offen

- Nur verfügbar für Anschlussgröße 1/8" und 1/4"
- ◆ Auf Anforderung
- ▲ Nur verfügbar für die 2 x 3/2 Wege Funktion

**VENTILE REIHE 70 - ELEKTROPNEUMATISCH, EXTERNE STEUERLUFT, ELEKTROPNEUMATISCH 1/8"**

**MONOSTABIL 3/2 NO, 1/8"**



Symbol	Bestellnummer	Typ	Gewicht [g]
	7010020400	SOV 23 SOS NO	100

**MONOSTABIL 3/2 NC, 1/8"**



Symbol	Bestellnummer	Typ	Gewicht [g]
	7010020200	SOV 23 SOS NC	100
	7010020500	SOV 23 SES NC	100

VENTILE

VENTILE REIHE 70, ELEKTROPNEUMATISCH



**MITTELSTELLUNGS-VENTIL 5/3, 1/8"**



**ANMERKUNGEN**

Symbol	Bestellnummer	Typ	Gewicht [g]
	7010022100	SOV 26 SOS CC	190
	7010022200	SOV 26 SOS OC	190
	7010022300	SOV 26 SOS PC	190
	7010022400	SOV 26 SES CC	188
	7010022500	SOV 26 SES OC	188
	7010022600	SOV 26 SES PC	188

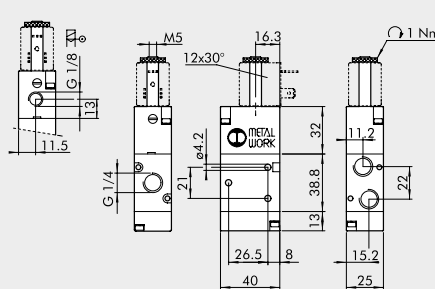
**VENTILE REIHE 70 - ELEKTROPNEUMATISCH, EXTERNE STEUERLUFT ELEKTROPNEUMATISCH 1/4"**

**MONOSTABIL 3/2 NO, 1/4"**



Symbol	Bestellnummer	Typ	Gewicht [g]
	7020020400	SOV 33 SOS NO	152

**MONOSTABIL 3/2 NC, 1/4"**



Symbol	Bestellnummer	Typ	Gewicht [g]
	7020020200	SOV 33 SOS NC	152
	7020020500	SOV 33 SES NC	152

VENTILE

VENTILE REIHE 70, ELEKTROPNEUMATISCH

MONOSTABIL 5/2 1/4"



Symbol	Bestellnummer	Typ	Gewicht [g]
	7020021100	SOV 35 SOS OO	200
	7020021500	SOV 35 SES OO	200

BISTABIL 5/2 1/4"



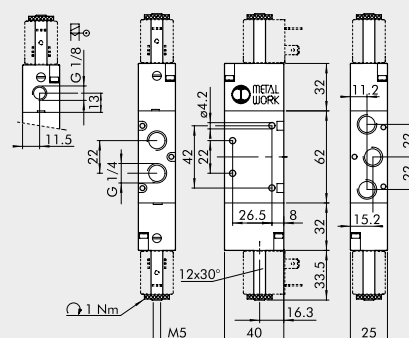
Symbol	Bestellnummer	Typ	Gewicht [g]
	7020021200	SOV 35 SOB OO	236
	7020021300	SOV 35 SOD OO	252
	7020021600	SOV 35 SEB OO	242

BISTABIL 3/2, 1/4"



Symbol	Bestellnummer	Typ	Gewicht [g]
	7020020100	SOV 33 SOB OO	190
	7020020300	SOV 33 SEB OO	190

DOPPELT 3/2, 1/4"



Symbol	Bestellnummer	Typ	Gewicht [g]
	7020023100	SOV 38 SOS NC	286
	7020023200	SOV 38 SOS NO	286
	7020023300	SOV 38 SOS NC-NO	286
	7020023400	SOV 38 SES NC	286
	7020023500	SOV 38 SES NO	286
	7020023600	SOV 38 SES NC-NO	286

**MITTELSTELLUNGS-VENTIL 5/3, 1/4"**



**ANMERKUNGEN**

Symbol	Bestellnummer	Typ	Gewicht [g]
	7020022100	SOV 36 SOS CC	274
	7020022200	SOV 36 SOS OC	274
	7020022300	SOV 36 SOS PC	274
	7020022400	SOV 36 SES CC	277
	7020022500	SOV 36 SES OC	277
	7020022600	SOV 36 SES PC	277

**VENTILE REIHE 70 - ELEKTROPNEUMATISCH.  
EXTERNE STEUERLUFT, ELEKTROPNEUMATISCH 3/8"**

**MONOSTABIL 3/2 NO, 3/8"**



Symbol	Bestellnummer	Typ	Gewicht [g]
	7040020400	SOV C3 SOS NO	256
	7040020600	SOV C3 SES NO	255

**MONOSTABIL 3/2 NC, 3/8"**



Symbol	Bestellnummer	Typ	Gewicht [g]
	7040020200	SOV C3 SOS NC	256
	7040020500	SOV C3 SES NC	255

VENTILE

VENTILE REIHE 70, ELEKTROPNEUMATISCH

MONOSTABIL 5/2, 3/8"



Symbol	Bestellnummer	Typ	Gewicht [g]
	7040021100	SOV C5 SOS OO	361
	7040021500	SOV C5 SES OO	361

BISTABIL 5/2, 3/8"



Symbol	Bestellnummer	Typ	Gewicht [g]
	7040021200	SOV C5 SOB OO	400
	7040021300	SOV C5 SOD OO	425
	7040021600	SOV C5 SEB OO	400

BISTABIL 3/2, 3/8"



Symbol	Bestellnummer	Typ	Gewicht [g]
	7040020100	SOV C3 SOB OO	307
	7040020300	SOV C3 SEB OO	307

MONOSTABIL 5/3, 3/8"



Symbol	Bestellnummer	Typ	Gewicht [g]
	7040022100	SOV C6 SOS CC	476
	7040022200	SOV C6 SOS OC	474
	7040022300	SOV C6 SOS PC	474
	7040022400	SOV C6 SES CC	476
	7040022500	SOV C6 SES OC	474
	7040022600	SOV C6 SES PC	474

**VENTILE REIHE 70 - ELEKTROPNEUMATISCH,  
EXTERNE STEUERLUFT ELEKTROPNEUMATISCH 1/2"**

**MONOSTABIL 3/2 NO, 1/2"**



Symbol	Bestellnummer	Typ	Gewicht [g]
	7030020400	SOV 43 SOS NO	660

**MONOSTABIL 3/2 NC, 1/2"**



Symbol	Bestellnummer	Typ	Gewicht [g]
	7030020200	SOV 43 SOS NC	660
	7030020500	SOV 43 SES NC	654

**MONOSTABIL 5/2, 1/2"**



Symbol	Bestellnummer	Typ	Gewicht [g]
	7030021100	SOV 45 SOS OO	828
	7030021500	SOV 45 SES OO	830

**BISTABIL 5/2, 1/2"**



Symbol	Bestellnummer	Typ	Gewicht [g]
	7030021200	SOV 45 SOB OO	860
	7030021300	SOV 45 SOD OO	868
	7030021600	SOV 45 SEB OO	854

VENTILE

VENTILE REIHE 70, ELEKTROPNEUMATISCH



# SPULEN UND STECKDOSEN ZU VENTILEN, REIHE 70 + NAMUR

VENTILE

SPULEN UND STECKDOSEN ZU VENTILEN, REIHE 70 + NAMUR

## SPULEN MIT 22 mm BREITE



- Spannungstoleranz: - 10 / + 15%
- Isolationsklasse: F155
- Schutzart: IP65 DIN 40050 mit Steckdose
- Nicht für längeren Einsatz in freier Atmosphäre geeignet
- Spulentemperatur 100% ED: 55°C bei 20°C Umgebungstemperatur
- Gemäß Atex 2014/34/EU Richtlinie, Gruppe 2, Kategorie 3 GD

Bestellnummer	Beschreibung	Betriebsspannung	Elektr. Leistung	
			Einschalten	Halten
W0215000151	Spule 22 Ø 8 BA 2W-12VDC	12Vcc	2W	2W
W0215000101	Spule 22 Ø 8 BA 2W-24VDC	24Vcc	2W	2W
W0215000111	Spule 22 Ø 8 BA 3.5VA-24VAC	24V 50/60Hz	5.3VA	3.5VA
W0215000121	Spule 22 Ø 8 BA 3.5VA-110VAC	110V 50/60Hz	5.3VA	3.5VA
W0215000131	Spule 22 Ø 8 BA 3.5VA-220VAC	220V 50/60Hz	5.3VA	3.5VA

## SPULEN MIT 22 mm BREITE NACH "UL" UND "CSA"



- Spannungstoleranz: - 10 / + 15%
- Isolationsklasse: F155
- Schutzart: IP65 DIN 40050 mit Steckdose
- Nicht für längeren Einsatz in freier Atmosphäre geeignet
- Spulentemperatur 100% ED: 55°C bei 20°C Umgebungstemperatur

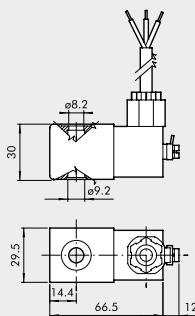
Bestellnummer	Beschreibung	Betriebsspannung	Elektr. Leistung	
			Einschalten	Halten
W0215000251	Spule 22 Ø 8 BA 2W-12VDC UR	12Vcc	2W	2W
W0215000201	Spule 22 Ø 8 BA 2W-24VDC UR	24Vcc	2W	2W
W0215000211	Spule 22 Ø 8 BA 3.5VA-24VAC UR	24V 50/60Hz	5.3VA	3.5VA
W0215000221	Spule 22 Ø 8 BA 3.5VA-110VAC UR	110V 50/60Hz	5.3VA	3.5VA
W0215000231	Spule 22 Ø 8 BA 3.5VA-220VAC UR	220V 50/60Hz	5.3VA	3.5VA

## STECKDOSEN FÜR SPULEN MIT 22 mm BREITE



Bestellnummer	Typ	Farbe	Ø Kabel
W0970510011	Standard	Schwarz	PG9
W0970510012	LED 24V	Transparent	PG9
W0970510013	LED 110V	Transparent	PG9
W0970510014	LED 220V	Transparent	PG9
W0970510015	LED + VDR 24V	Transparent	PG9
W0970510016	LED + VDR 110V	Transparent	PG9
W0970510017	LED + VDR 220V	Transparent	PG9
W0970510070	Atex II 2 GD	Schwarz	PG9

## EXPLOSIONSGESCHÜTZTE SPULEN



Bestellnummer	Beschreibung
0227606913	Explosionsschutz Spule 30 24 VDC EEXMT5 Kabel 3 m
0227606915	Explosionsschutz Spule 30 24 VDC EEXMT5 Kabel 5 m
0227608013	Explosionsschutz Spule 30 24 VAC EEXMT5 Kabel 3 m
0227608015	Explosionsschutz Spule 30 24 VAC EEXMT5 Kabel 5 m
0227608023	Explosionsschutz Spule 30 110 VAC EEXMT5 Kabel 3 m
0227608025	Explosionsschutz Spule 30 110 VAC EEXMT5 Kabel 5 m
0227608033	Explosionsschutz Spule 30 230 VAC EEXMT5 Kabel 3 m
0227608035	Explosionsschutz Spule 30 230 VAC EEXMT5 Kabel 5 m

Gemäß Atex 2014/34/EU Richtlinie: II 2G Ex mb IIC T4/T5 Gb  
 II 2D Ex tb IIIC T130/T95 °C IP66 Db

Hinweis: Supplied complete with adapter for Ø8 mm sleeve.  
 Hinweis: Es ist nicht möglich, Ventile mit diesen Spulen auf Grundplatten zu befestigen, da die Breite 29,5mm größer ist, als der Abstand zwischen den Ventilen. Spezielle Grundplatten können auf Anfrage hergestellt werden.

## RÄNDELMUTTER FÜR SPULE 22 IP65



Bestellnummer	Beschreibung
0222100100	Rändelmutter für Spule 22 mm IP65

Verbesserter IP 65 Schutz auch nach längerer Dauer in freier Atmosphäre.  
 Zutreffend für Ventile in Technopolymer-Ausführung.

## Ersatzteil

	Artikel Nr.	Typen Nr.
Magnetspule, 22 mm x Ø 8 mm, Anschluss für Gerätestecker Bauform B, 24 V AC, 50/60 Hz, 3,5 VA	118628	400-514-01
Magnetspule, 22 mm x Ø 8 mm, Anschluss für Gerätestecker Bauform B, 110 V AC, 50/60 Hz, 3,5 VA	118629	400-514-07
Magnetspule, 22 mm x Ø 8 mm, Anschluss für Gerätestecker Bauform B, 230 V AC, 50/60 Hz, 3,5 VA	118630	400-514-17
Magnetspule, 22 mm x Ø 8 mm, Anschluss für Gerätestecker Bauform B, 12 V DC, 2 W	118631	400-514-41
Magnetspule, 22 mm x Ø 8 mm, Anschluss für Gerätestecker Bauform B, 24 V DC, 2 W	118632	400-514-42
Gerätestecker, 22 mm, Bauform B, Gehäuse standard schwarz, mit Dichtung und Schraube	117313	1920.9P
Gerätestecker mit LED, 230 V, 22 mm, Bauform B, Gehäuse transparent, mit Dichtung und Schraube	117314	1920.9PL.17
Gerätestecker mit LED, 24 V, 22 mm, Bauform B, Gehäuse transparent, mit Dichtung und Schraube	117316	1920.9PL.42
Gerätestecker mit LED, Varistor 230 V, 22 mm, Bauform B, Gehäuse transparent, mit Dichtung und Schraube	117317	1920.9PLV17
Gerätestecker mit LED, Varistor 24 V, 22 mm, Bauform B, Gehäuse transparent, mit Dichtung und Schraube	117318	1920.9PLV42
Gerätestecker mit LED, 110 V, 22 mm, Bauform B, Gehäuse transparent, mit Dichtung und Schraube	151011	1920.9PL110
Gerätestecker, 22 mm, Bauform B, Gehäuse standard schwarz, ATEX II 2 GD, mit Dichtung und Schraube	123182	1920.9PL2GD-EX
Gerätestecker mit LED, Varistor 110 V, 22 mm, Bauform B, Gehäuse transparent, mit Dichtung und Schraube	129849	1920.9PLV110
Magnetspule, 22 mm x Ø 8 mm, Anschluss für Gerätestecker Bauform B, 24 V AC, 50/60 Hz, 5 VA	118633	400-517-01
Magnetspule, 22 mm x Ø 8 mm, Anschluss für Gerätestecker Bauform B, 110 V AC, 50/60 Hz, 5 VA	118634	400-517-07
Magnetspule, 22 mm x Ø 8 mm, Anschluss für Gerätestecker Bauform B, 230 V AC, 50/60 Hz, 5 VA	118635	400-517-17
Magnetspule, 22 mm x Ø 8 mm, Anschluss für Gerätestecker Bauform B, 12 V DC, 5 W	118636	400-517-41
Magnetspule, 22 mm x Ø 8 mm, Anschluss für Gerätestecker Bauform B, 24 V DC, 5 W	118637	400-517-42