

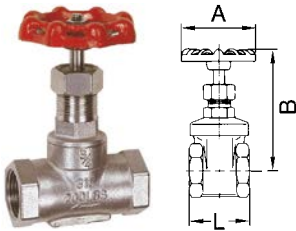
Muffen-Absperrventil

aus Edelstahl

EDELSTAHL

Artikel Nr. 103798

Typen Nr. 250.53 ES



Beispielhafte Darstellung

Technische Informationen

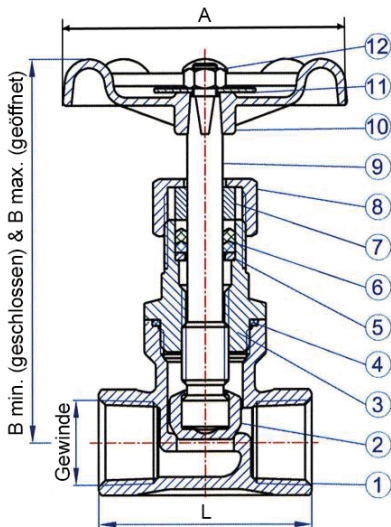
| | |
|--------------------------|---------------------------|
| Gehäuse | Edelstahl 1.4401 / 1.4408 |
| Innenteile | Edelstahl 1.4401 / 1.4408 |
| Handrad | Aluminium |
| Dichtmaterial | PTFE |
| Betriebsdruck max. | 14 bar |
| Mediumtemperatur max. | 120 °C |
| Umgebungstemperatur max. | 40 °C |
| Betriebstemperatur | -10 bis 120 °C |
| Gewinde | G 1 |
| Durchfluss Kv-Wert | 9,4 m ³ /h |
| DN | 25 |
| Gewicht | 0,7 kg |
| A | 80 mm |
| B min. | 102 mm |
| B max. | 118 mm |
| L | 76 mm |

Kaufmännische Daten

| | |
|-------------------------|------------------|
| Zolltarifnummer | 84818063 |
| Ursprungsland | CN |
| eCl@ss 5.1.4 | 27292002 |
| eCl@ss 9.0 | 27292002 |
| UNSPSC_Code_v190501 | 40141603 |
| UNSPSC_CodeDesc_v190501 | Pneumatic valves |

Material Informationen

| | |
|------------------------|----------------------------|
| REACH SVHC1 Stoff Name | no |
| CAS-Nr. SVHC 1 | no CAS No. |
| RoHS Werkstoff-Hinweis | RoHS compliant |
| REACH Info | no SVHC substance included |



| Nr. | Bauteil | Material |
|-----|------------------|-----------|
| 1 | Körper | CF8M |
| 2 | Scheibe | CF8M |
| 3 | Haube | CF8M |
| 4 | Dichtung | PTFE |
| 5 | Spindel-Dichtung | SUS304 |
| 6 | Packung | PTFE |
| 7 | Stopfbuchse | SUS304 |
| 8 | Hutmutter | CF8M |
| 9 | Spindel | SUS316 |
| 10 | Griff | Aluminium |
| 11 | Typenschild | Aluminium |
| 12 | Mutter | SUS304 |